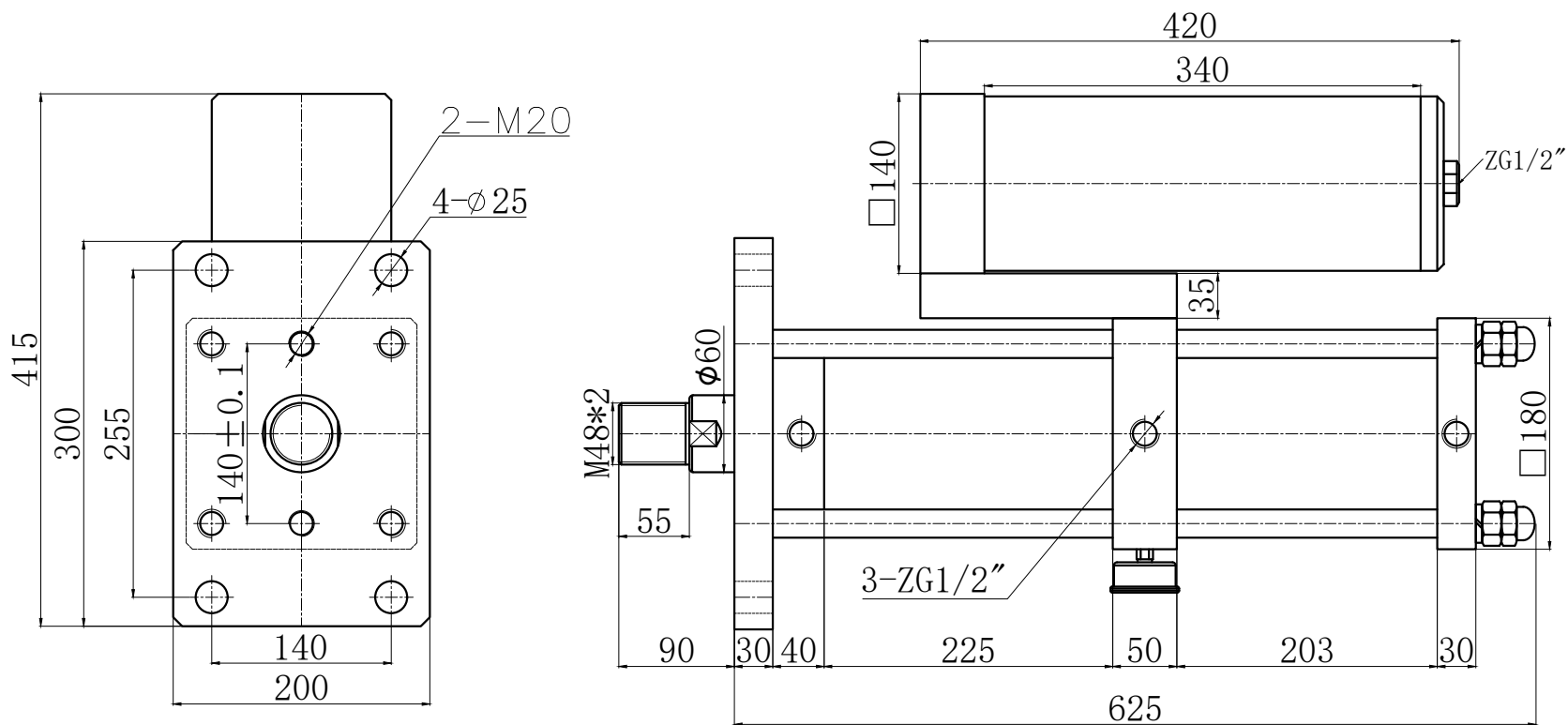


0.6MPa的气源时
 理论出力约为15300Kg
 理论提升力约为560Kg

0.5MPa的气源时
 理论出力约为12800Kg
 理论提升力约为470Kg



| | | | | | | | | | |
|------------|------|----|------|----|------------|----------------------|---|----|---|
| 台湾久力实业有限公司 | | | | | 型号 | JLTA-125-150-10E-15T | | | |
| | | | | | 名称 | 紧凑并列型增压缸 | | | |
| 批准 | | 设计 | Chou | 图号 | 20210000 | 数量 | 台 | 视图 | |
| 版本 | 2101 | 审核 | | 日期 | 2021-01-01 | 第 | 页 | 共 | 页 |