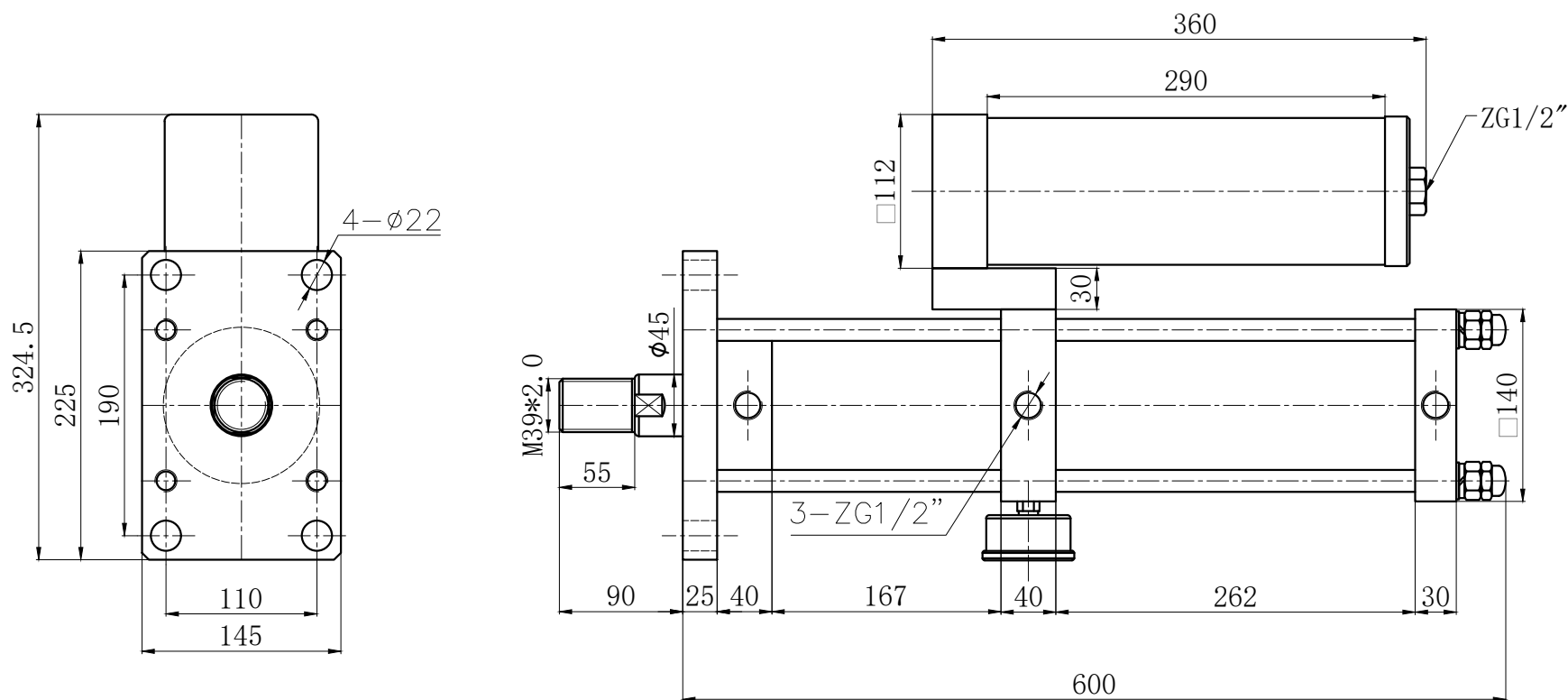


当气源气压为0.6Mpa时：  
理论增压出力约为9380kg；  
理论回拉力约为370kg。

当气源气压为0.7Mpa时：  
理论增压出力约为10950kg；  
理论回拉力约为430kg。



台湾久力实业有限公司					型号	JLTA-100-100-15E-10T				
					名称	紧凑并列型增压缸				
批准		设计	Chou	单号	20210000	数量	台	视图		
版本	2101	审核		日期	2021-01-01	第	页	共	页	