

0.6MPa的气源时

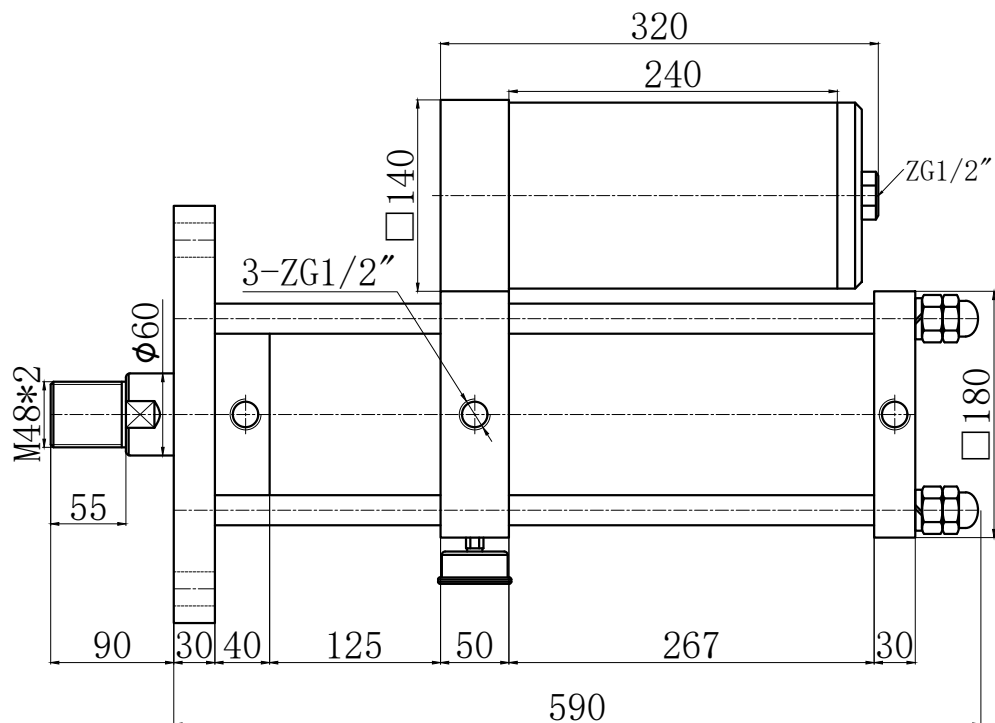
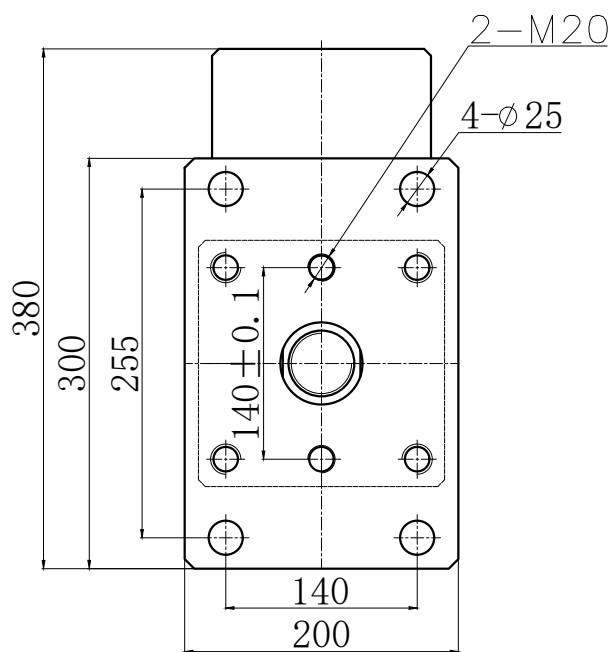
理论出力约为15300Kg

理论提升力约为560Kg

0.5MPa的气源时

理论出力约为12800Kg

理论提升力约为470Kg



| | | | | | | | | | |
|--|------|----|------|----|------------|---------------------|---|----|---|
|  JULY® 台湾久力实业有限公司 | | | | | 型号 | JLCA-125-50-15E-15T | | | |
| | | | | | 名称 | 标准型增压缸 | | | |
| 批准 | | 设计 | Chou | 图号 | 20210000 | 数量 | 台 | 视图 |  |
| 版本 | 2101 | 审核 | | 日期 | 2021-01-01 | 第 | 页 | 共 | 页 |