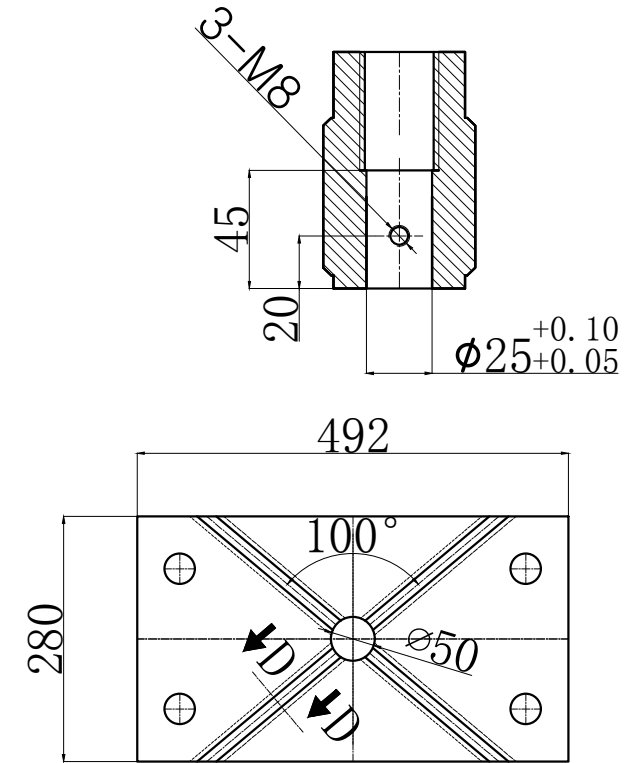
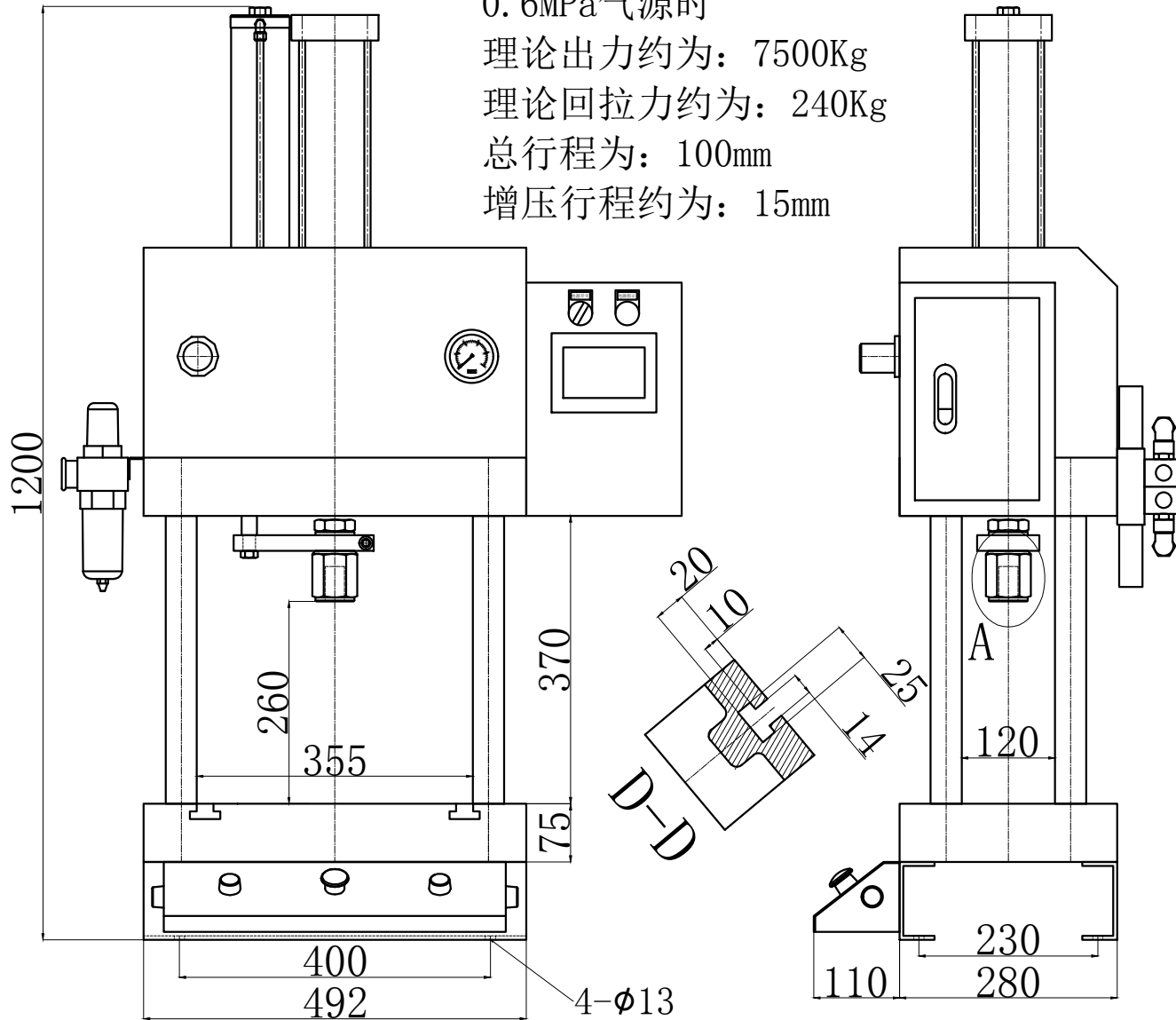


0.6MPa气源时
 理论出力约为: 7500Kg
 理论回拉力约为: 240Kg
 总行程为: 100mm
 增压行程约为: 15mm

最大工作高度	260
总行程	100
增压行程	15
工作台面积	280*492
工作频率	25-30次/min



工作台面图样

台湾久力实业有限公司					型号	JLYD-100-15E-5T			
					名称	四柱型压机			
设计		制图	Chou	图号	20190000	数量	台	视图	
版本	D0	审核		日期	2019-01-01	第	页	共	页