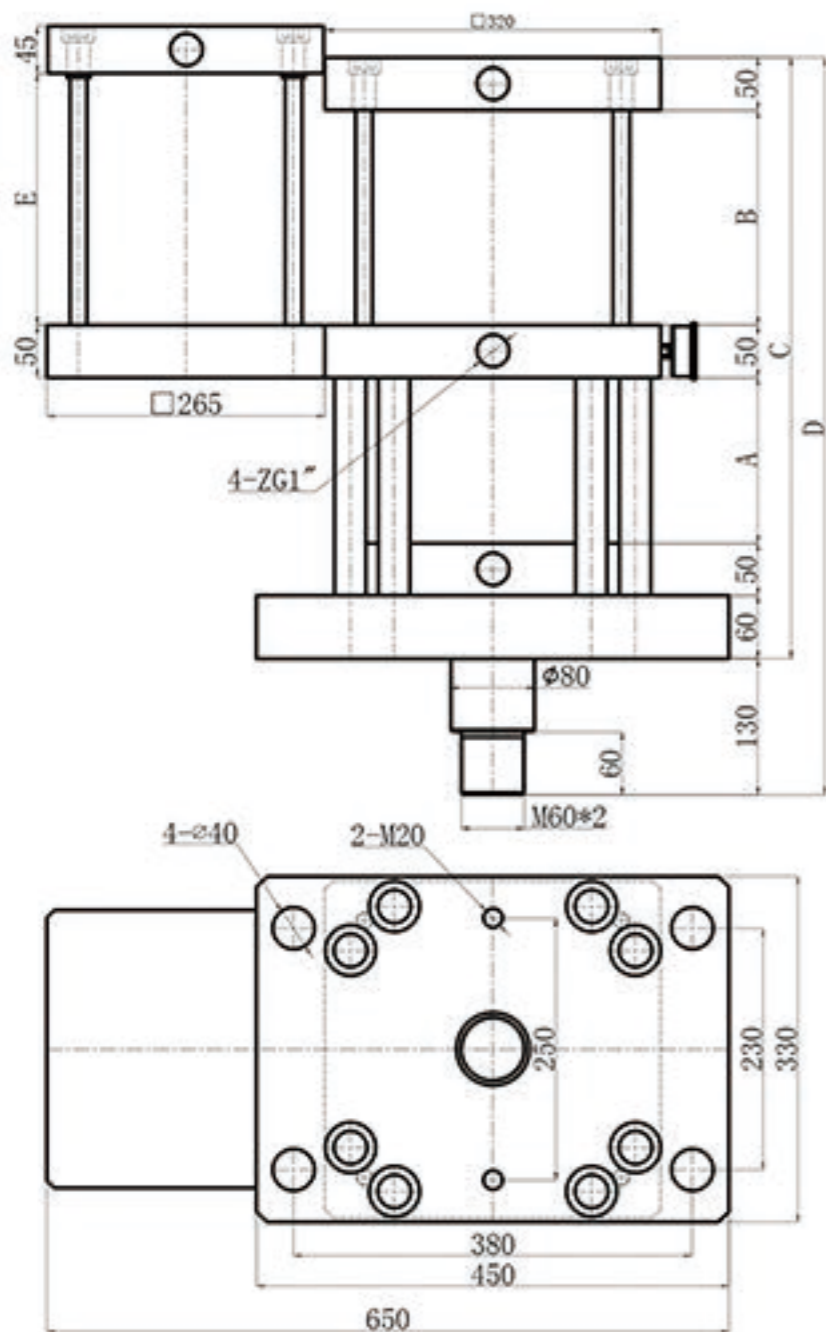


总行程	增压行程	A	B	C	D	E
50	5	158	205	573	703	240
	10		300	668	798	
	15		400	768	898	
	20		495	1013	1143	
100	5	208	205	623	753	290
	10		300	718	848	
	15		400	818	948	
	20		495	1013	1143	
150	5	258	205	673	803	340
	10		300	768	898	
	15		400	868	998	
	20		495	1013	1143	
200	5	308	205	723	853	390
	10		300	818	948	
	15		400	918	1048	
	20		495	1023	1143	

JLCB-220-80T

气源压力	0.3MPa	0.4MPa	0.5MPa	0.6MPa	0.7MPa	0.8MPa
理论压力	41000Kg	54000Kg	68000Kg	82000Kg	95000Kg	100000Kg
回程拉力	980Kg	1300Kg	1600Kg	1900Kg	2300Kg	2600Kg



总行程	增压行程	A	B	C	D	E
50	5	158	230	598	728	240
	10		355	723	853	
	15		480	998	1128	
	20		605	1223	1353	
100	5	208	230	648	778	290
	10		355	773	903	
	15		480	998	1128	
	20		605	1223	1353	
150	5	258	230	698	828	340
	10		355	823	953	
	15		480	998	1128	
	20		605	1223	1353	
200	5	308	230	748	878	390
	10		355	873	1003	
	15		480	998	1128	
	20		605	1223	1353	

JLCB-250-100T

气源压力	0.3MPa	0.4MPa	0.5MPa	0.6MPa	0.7MPa	0.8MPa
理论压力	52000Kg	70000Kg	88000Kg	100000Kg	120000Kg	140000Kg
回程拉力	1300Kg	1700Kg	2200Kg	2600Kg	3000Kg	3500Kg